

[中学年①]

① リンゴ：9グラム ミカン：4グラム

②

(1) (左からじゅんに)6、7、8、9

(2) (左からじゅんに)6、8、12、14

(3) (左からじゅんに)7、6、3、1

(4) 1

[中学年②]

① 1い：クマ 2い：イヌ 3い：サル 4い：ネズミ
5い：ウサギ

② Dさん

③ 1い：ウマ 2い：ゾウ 3い：ウシ 4い：ヒツジ
5い：キリン

[中学年③]

①

ウサギ	ネコ	サル
10こ	7こ	15こ

② Aの箱

③ はるこさん：7まい ゆきさん：3まい

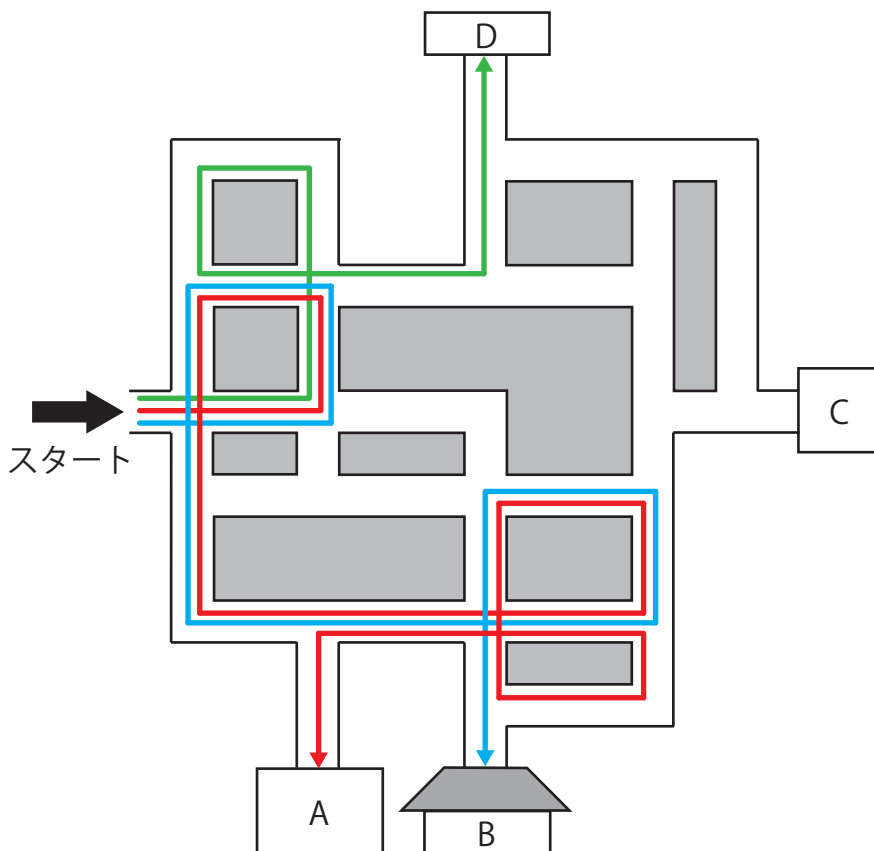
[中学年④]

① エ、カ、キ

② ウ、エ

[中学年⑤]

① C (道じゅんは下図の通り)



② A: 4まい目 B: 3まい目 C: 2まい目 D: 1まい目