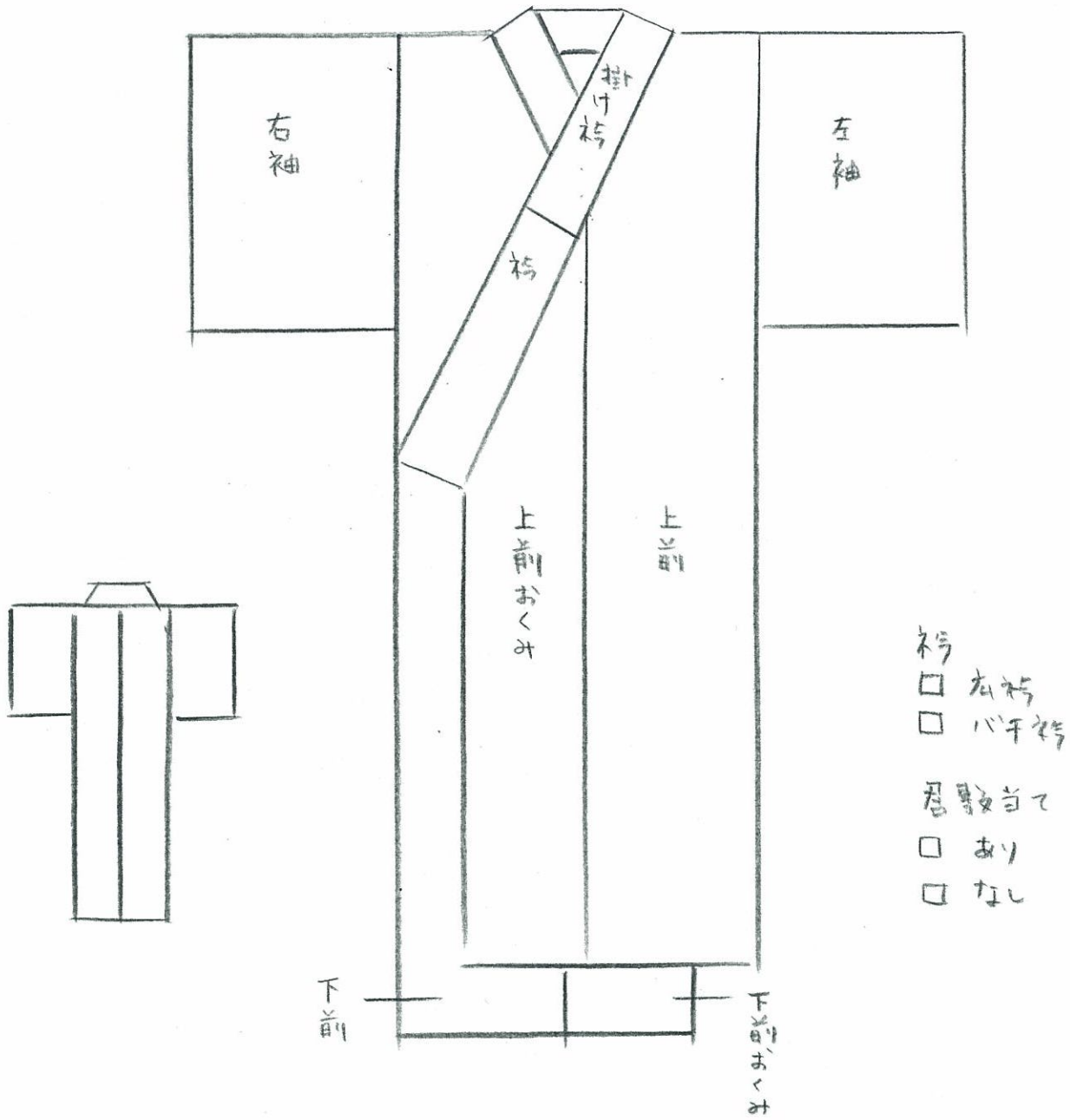


互半物の色柄

袖	袖	身頃	身頃	おくみ	おくみ
				掛付け袴	袴



反物の色柄

袖	袖	身頃	身頃	おくみ	おくみ