

I (1)  $12 + 8 \times (3 + 7) =$

(2)  $44 - (4 + 4 \times 4) =$

(3)  $100 - 12 \times (5 + 3) =$

(4)  $7.1 - 1.7 =$

(5)  $10.2 + 4.9 =$

(6)  $135 + \square = 212$

(7)  $\square - 156 = 256$

(8)  $258 \times 95 =$

**2** 千の位の数字を四しや五入して、がい数で表しましょう。

(1) 30578

(2) 67453

(3) 24711

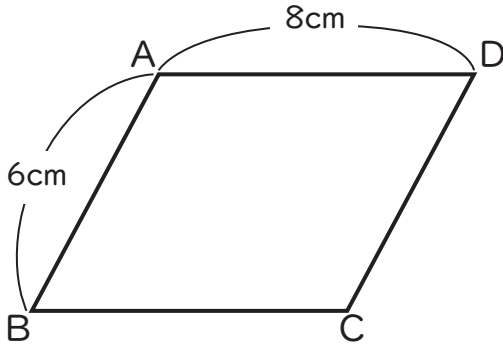
**3** (1) 1億の1万倍は（ ）です。

(2) 2兆は2億の（ ）倍です。

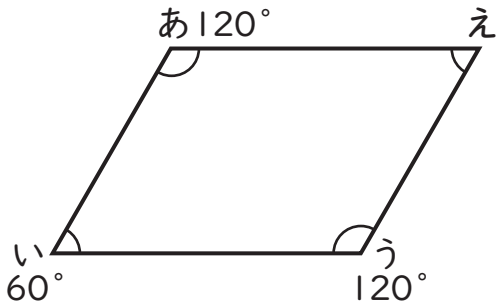
(3) 10億を25倍にした数は（ ）です。

(4) 25億を10分の1にした数は（ ）です。

- 4 (1) 下の平行四辺形の辺 AB と辺 BC を比べたときに、短い方の辺が 6cm で、長い方の辺が 8cm です。残りの辺のうち、短い方の長さは( )cm です。



- (2) 下の平行四辺形の角あは120度、角い は60度、角う は120度です。角えの角度を答えなさい。



- (3) 正三角形の角度のひとつを計ると60度でした。残りの角度のうち、角度Aは何度でしょう。

